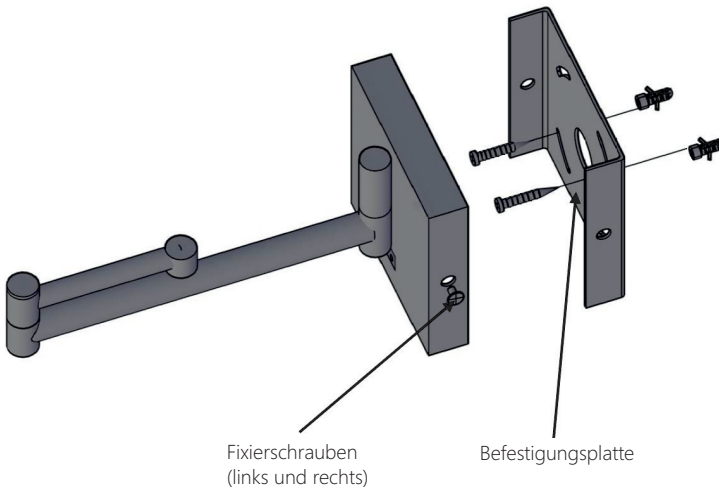


Vielen Dank für den Erwerb dieses hochwertigen Deussenfeld LED Akku-Kosmetikspiegels. Um lange Freude an diesem Spiegel zu haben, beachten Sie bitte die folgenden Hinweise und Montageschritte.

Der Spiegel wird komplett mit allen Befestigungen geliefert, die Sie zum Anbringen benötigen. In dem Karton befinden sich die Schrauben, Dübel sowie das Ladegerät mit Netzstecker. Bedenken Sie bitte, dass die beigelegten Dübel und Schrauben für normale Betonwände geeignet sind. Besteht der Untergrund aus anderen Materialien, so verwenden Sie bitte entsprechende Dübel und Schrauben.

Montage

- ①. Entfernen Sie den Spiegel vorsichtig aus der Verpackung.
- ②. Lösen Sie die beiden Fixierschrauben laut Skizze.
- ③. Benutzen Sie die Befestigungsplatte als Schablone für die Markierung der Bohrlöcher.
- ④. Bohren Sie die passenden Dübel-Löcher in die markierten Stellen an der Wand.
Achten Sie darauf, dass die Löcher nicht zu tief gebohrt werden.
Die beiliegenden Dübel sind für normale Betonwände vorgesehen.
Sollten Sie andere Wände haben, verwenden Sie bitte geeignete Dübel aus dem Fachmarkt.
- ⑤. Stecken Sie die Dübel in die Löcher und achten Sie darauf, dass die Dübel bündig mit der Wand abschließen.
- ⑥. Nehmen Sie die Befestigungsplatte und befestigen Sie diese mit den beiliegenden Schrauben an der Wand.
Achten Sie darauf, dass die Befestigungsplatte waagrecht (wie auf der Skizze unten) ausgerichtet ist.
Kontrollieren Sie, ob die Platte fest an der Wand sitzt.
- ⑧. Setzen Sie das Wandgehäuse vorsichtig auf die Befestigungsplatte.
- ⑨. Befestigen Sie nun das Wandgehäuse indem Sie die Fixierschrauben beidseitig montieren.
Achten Sie darauf, dass die Schrauben fest sitzen.
Benutzen Sie keine Werkzeuge, welche die Oberfläche der Spiegelteile zerkratzen können !



Erste Inbetriebnahme / Aufladen des Akkus

- Nehmen Sie das Ladegerät aus der Verpackung und verbinden es mit der Ladebuchse am Wandgehäuse.
- Verbinden Sie den Netzstecker mit einer 230V Steckdose.
- Die LED am Ladegerät leuchtet ROT wenn sich der Spiegel im Ladevorgang befindet.
- Bei komplett geladenem Akku leuchtet die LED GRÜN. Nun kann das Ladegerät entfernt werden.

WICHTIGER HINWEIS !

Im Auslieferungsstand ist der Akku des Spiegels nicht komplett geladen.
Die volle Leuchtkraft des Spiegels ist erst bei komplett geladenem Akku erreicht !

Akkutausch / Ausbau

1. Demontieren Sie den Spiegel von der Wandplatte. Lösen Sie hierfür die Fixierschrauben und ziehen den Spiegel vorsichtig von der Halterung.
2. Legen Sie den Spiegel auf einen weichen Untergrund (Handtuch, Decke...), um Beschädigungen an der Oberfläche zu vermeiden.
3. Entfernen Sie mit einem Kreuzschraubendreher die Abdeckplatte des Wandsockels.
4. Den Akkupack können Sie durch vorsichtiges Lösen der Klemmen entfernen.
Der Akkupack ist durch einen Kleber am Wandgehäuse fixiert.
5. Schließen Sie den neuen Akku genau so an wie er vorher angeschlossen war.
Die Kabel am neuen Akku müssen nacheinander angeschlossen werden. Achten Sie darauf, dass sich die beiden isolierten Kabelenden nicht berühren (Kurzschlussgefahr).
Überprüfen Sie, dass die Kabel fest in den Klemmen sitzen.
6. Verwenden Sie beim Tausch nur den Original Deusenfeld-Akkupack (Art. Nr. 100515) . Diesen können Sie bei Ihrem DEUSENFELD Fachhändler nachbestellen. Durch Verwendung anderer Akkus erlischt die Gewährleistung !

Verwendungs-und Pflegehinweise

- Entfernen Sie Flecken, Spritzer und Tropfen nur mit einem trockenen, weichen Tuch.
- Verwenden Sie keine aggressiven Reiniger oder Schwämme !
- Kosmetika und Fettrückstände können mit einem befeuchteten Mikrofasertuch oder Fensterleder ohne Zusatz von Reinigungsmitteln entfernt werden.
- Der Spiegel darf nie in direkten Kontakt mit Wasser oder Wasserdampf kommen.
- Es wird keine Haftung für Material - und Oberflächenschäden übernommen, die durch unsachgemäße Montage, Behandlung oder Pflege entstanden sind !

Hinweise zu Entsorgung



DEUSENFELD



www.deusenfeld.de

Spiegel:

Bitte entsorgen Sie den Spiegel nicht mit dem Hausmüll, sondern bringen Sie den Spiegel zur Entsorgung gemäß Elektro- und Elektronikgerätegesetz zu den dafür vorgesehenen Rücknahmestellen (z.B kommunale Sammelstellen / Recyclinghöfe / Fachhandel).
Durch die fachgerechte Entsorgung helfen Sie mit, Ressourcen zu schützen und vermeiden mögliche negative Auswirkungen auf die Umwelt.
Für weitere Informationen kontaktieren Sie bitte die Verkaufsstelle des Produktes

Akku:

Die Entsorgung des Akkus darf gemäß dem Batteriesgesetz (BattG) nicht über den Hausmüll erfolgen. Sie sind zur Rückgabe gebrauchter Batterien und Akkus als Endnutzer gesetzlich verpflichtet. Sie können Batterien und Akkus nach Gebrauch an den Verkäufer oder in den dafür vorgesehenen Rücknahmestellen (z.B. in Kommunalen Sammelstellen oder im Handel) unentgeltlich zurückgeben. Sie können den Akku auch per Post an den Verkäufer zurücksenden. Der Verkäufer erstattet Ihnen auf jeden Fall das Briefporto für den Rückversand Ihrer Altbatterie.