



DEUSENFELD

Montage- und Pflegeanleitung

Doppel-Kosmetikspiegel mit 3-fach-Gelenkarm

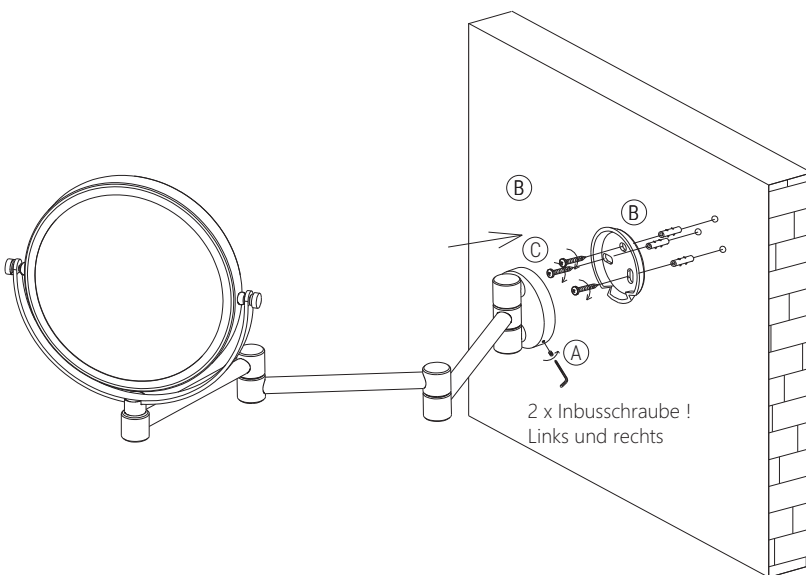
Kx3C

Vielen Dank für den Erwerb dieses hochwertigen Deusenfeld Doppel-Kosmetikspiegels mit 3-Fach-Gelenkarm. Um lange Freude an diesem Spiegel zu haben, beachten Sie bitte die folgenden Hinweise und Schritte zur Montage und Pflege.

Montage

Benutzen Sie keine Werkzeuge, welche die Oberfläche der Spiegelteile zerkratzen könnten !

- ①. Entfernen Sie den Spiegel vorsichtig aus der Verpackung.
- ②. Lösen Sie beide Fixier-Inbusschrauben (A).
- ③. Sie können nun die Wandplatte (B) abnehmen.
- ④. Benutzen Sie die Wandplatte (B) als Schablone für die Markierung der Bohrlöcher.
Achten Sie darauf, dass die Bohrlöcher waagrecht mit einer Wasserwaage justiert werden.
Die Wandplatte kann später nur gering korrigiert werden.
- ⑤. Bohren Sie die passenden Dübel-Löcher in die markierten Stellen an der Wand.
Achten Sie darauf, dass die Löcher nicht zu tief gebohrt werden.
Die beiliegenden Dübel sind für normale Betonwände vorgesehen.
Sollten Sie andere Wände haben, verwenden Sie bitte geeignete Dübel aus dem Fachmarkt.
- ⑥. Stecken Sie die Dübel in die Löcher und achten Sie darauf, dass die Dübel bündig mit der Wand abschließen.
- ⑦. Nehmen Sie die Wandplatte (B) und befestigen diese mit den beiliegenden Schrauben an der Wand.
Kontrollieren Sie, ob die Platte fest an der Wand sitzt.
- ⑧. Setzen Sie den Spiegel (C) samt Wandgehäuse vorsichtig auf die Befestigungsplatte (B).
- ⑨. Ziehen Sie nun die Fixier-Inbusschrauben (A) mit dem Inbusschlüssel fest, um den Spiegel zu befestigen.
Stellen Sie sicher, dass der Spiegel fest an der Halterung sitzt.



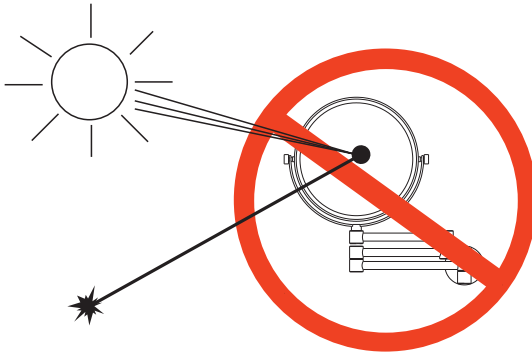
bitte wenden

Verwendungs-und Pflegehinweise

- Entfernen Sie Flecken, Spritzer und Tropfen nur mit einem trockenen, weichen Baumwolltuch.
- Verwenden Sie keine aggressiven Reiniger oder Schwämme !
- Kosmetika und Fettrückstände können mit einem befeuchteten Mikrofasertuch oder Fensterleder ohne Zusatz von Reinigungsmitteln entfernt werden.
- Der Spiegel darf nie in direkten Kontakt mit Wasser oder Wasserdampf kommen.
- Hängen Sie keine Gegenstände an den Spiegel / Spiegelarme.
- Ziehen Sie die Spiegelarme immer langsam und vorsichtig nach vorne.
- Es wird keine Haftung für Material - und Oberflächenschäden übernommen, die durch unsachgemäße Inbetriebnahme, Behandlung oder Pflege entstanden sind !

ACHTUNG ! WICHTIGER SICHERHEITS-HINWEIS !

Montieren Sie den Spiegel nicht dort, wo direktes Sonnenlicht auf die Vergrößerungsscheibe trifft !
Es kann Brandgefahr für in der Nähe positionierte Gegenstände durch gebündelte Licht-Reflexionen bestehen !



www.deusenfeld.de