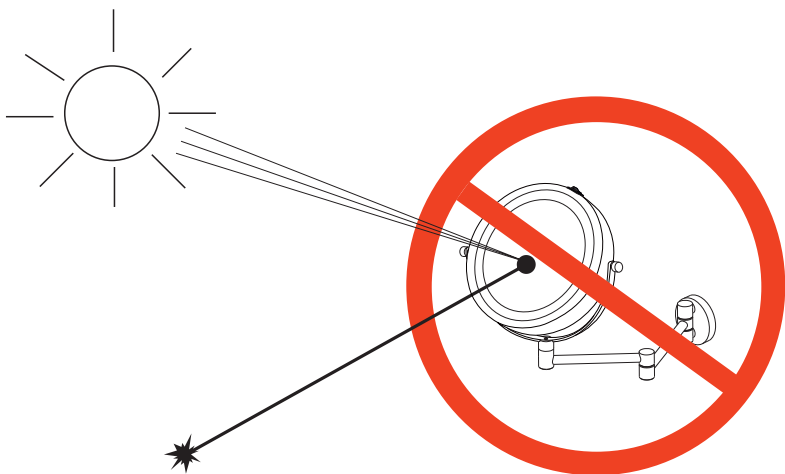


Verwendungs- und Pflegehinweise:

- Entfernen Sie Flecken, Spritzer und Tropfen nur mit einem trockenen, weichen Tuch.
- Verwenden Sie keine aggressiven Reiniger oder Schwämme!
- Benutzen Sie kein Haarspray in unmittelbarer Nähe zum Spiegel. Dies kann die Oberfläche beschädigen.
- Kosmetika und Fettrückstände können mit einem befeuchteten Mikrofaser Tuch oder Fensterleder ohne Zusatz von Reinigungsmitteln entfernt werden.
- Hängen Sie keine Gegenstände an die Spiegelarme.
- Der Spiegel darf nie in direkten Kontakt mit Strahlwasser oder starkem Wasserdampf kommen.
- Verwenden Sie stets frische Batterien. Entnehmen Sie diese bei längerer Abwesenheit.
- Änderungen oder Reparaturen an dem Produkt dürfen nur durch den Hersteller oder von Ihnen ausdrücklich hierfür autorisierte Personen durchgeführt werden!
- Es dürfen nur Original DEUSENFELD Ersatzteile verwendet werden
- Es wird keine Haftung für Material- und Oberflächenschäden übernommen, die durch unsachgemäße Montage, Behandlung oder Pflege entstanden sind!

ACHTUNG ! WICHTIGER SICHERHEITS-HINWEIS !

Montieren Sie den Spiegel nicht dort, wo direktes Sonnenlicht auf die Vergrößerungsscheibe trifft !
Es kann Brandgefahr für in der Nähe positionierte Gegenstände durch gebündelte Licht-Reflexionen bestehen !



DEUSENFELD Maedje KG
Ing.-Honnef-Straße 7
21509 Glinde / DE



DEUSENFELD

Input: 4x1,5V AAA



www.deusenfeld.de

Spiegel:

Bitte entsorgen Sie den Spiegel nicht mit dem Hausmüll, sondern bringen Sie den Spiegel zur Entsorgung gemäß Elektro- und Elektronikgerätegesetz zu den dafür vorgesehenen Rücknahmestellen (z.B. kommunale Sammelstellen / Recyclinghöfe / Fachhandel).
Durch die fachgerechte Entsorgung helfen Sie mit, Ressourcen zu schützen und vermeiden mögliche negative Auswirkungen auf die Umwelt.

Für weitere Informationen kontaktieren Sie bitte die Verkaufsstelle des Produktes

Batterien (nur wenn mitgeliefert):

Die Entsorgung der Batterien darf gemäß dem Batteriegesetz (BattG) nicht über den Hausmüll erfolgen. Sie sind zur Rückgabe gebrauchter Batterien und Akkus als Endnutzer gesetzlich verpflichtet. Sie können Batterien und Akkus nach Gebrauch an den Verkäufer oder in den dafür vorgesehenen Rücknahmestellen (z.B. in kommunalen Sammelstellen oder im Handel) unentgeltlich zurückgeben. Sie können die Batterien auch per Post an den Verkäufer zurücksenden. Der Verkäufer erstattet Ihnen auf jeden Fall das Briefporto für den Rückversand Ihrer Altbatterien.



MONTAGE- UND PFLEGEANLEITUNG


LED-Wand-Kosmetikspiegel mit Batteriebetrieb

WL5CB / WL7CB / WL10CB

Vielen Dank

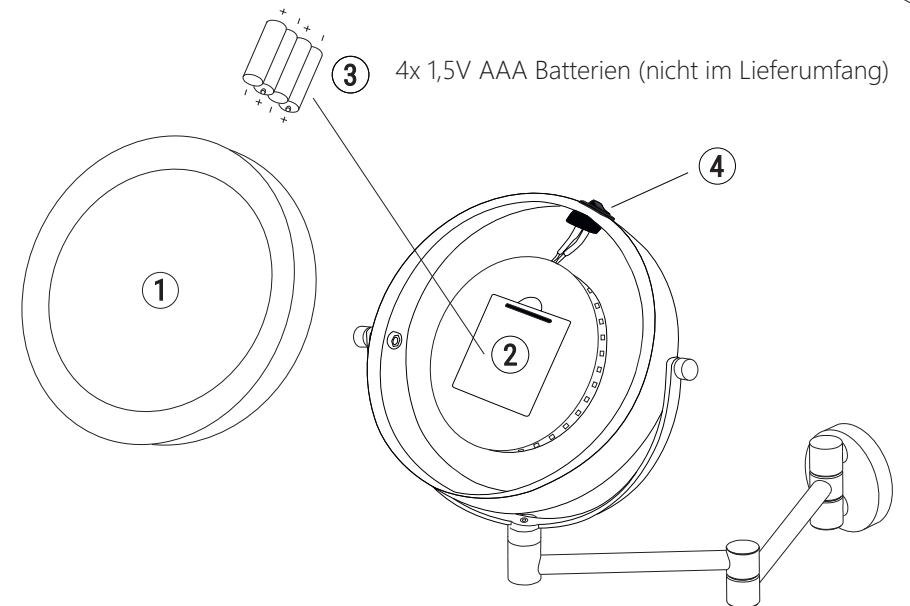
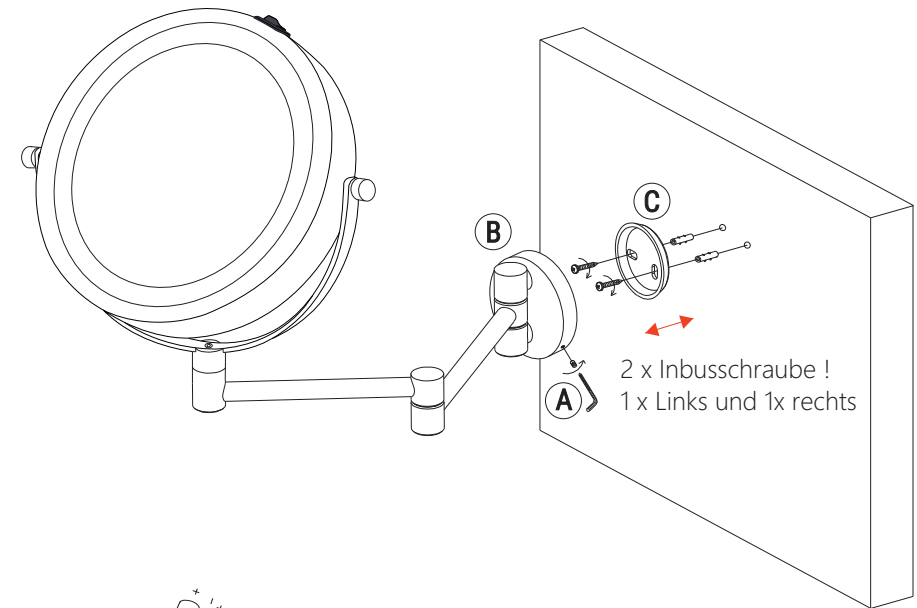
für den Erwerb dieses hochwertigen Deusenfeld LED-Batterie-Kosmetikspiegels mit SMD Tageslicht-LEDs. Um lange Freude an diesem Spiegel zu haben, beachten Sie bitte die folgenden Hinweise und Montageschritte.

Montage

1. Entfernen Sie den Spiegel vorsichtig aus der Verpackung.
2. Lösen Sie die Inbusschrauben **(A)** von dem Wandgehäuse **(B)**, um die Befestigungsplatte **(C)** zu entfernen.
3. **Der Spiegel kann alternativ auch bohrlos mit dem separat erhältlichen DEUSENFELD Klebeset #UKS montiert werden. Beachten Sie die Anleitung des Klebers.** 
4. Benutzen Sie die Befestigungsplatte **(C)** als Schablone für die Markierung der Bohrlöcher.
5. Bohren Sie die passenden Dübel-Löcher in die markierten Stellen an der Wand und stecken Sie die Dübel ein. Achten Sie darauf, dass die Löcher nicht zu tief gebohrt werden. Die beiliegenden Dübel sind für normale Betonwände vorgesehen. Sollten Sie andere Wände haben, verwenden Sie bitte geeignete Dübel aus dem Fachhandel.
7. Nehmen Sie die Befestigungsplatte **(C)** und befestigen Sie diese mit den beiliegenden Schrauben an der Wand. Achten Sie darauf, dass die Befestigungsplatte richtig ausgerichtet ist. Kontrollieren Sie, ob die Befestigungsplatte fest an der Wand sitzt.
8. Setzen Sie den Spiegel samt Wandgehäuse **(B)** vorsichtig auf die Befestigungsplatte.
9. Befestigen Sie nun das Wandgehäuse **(B)**, indem Sie die 2 Inbusschrauben **(A)** in die Gewindelöcher drehen. Achten Sie darauf, dass das Wandgehäuse bündig an der Wand sitzt und sich nicht bewegen lässt. Benutzen Sie keine Werkzeuge, welche die Oberfläche der Spiegelteile zerkratzen könnten !

Einlegen der Batterien

1. Öffnen Sie den Spiegel indem Sie vorsichtig die Spiegelrahmen **(1)** mit der "AUF - ZU" Beschriftung gegen den Uhrzeigersinn drehen und abnehmen.
2. Öffnen Sie das Batteriefach **(2)**
3. Legen Sie 4 frische 1,5V AAA Batterien **(3)** in das Fach. Achten Sie auf die richtige Polung !
4. Betätigen Sie den Schalter am Rand **(4)** für einen Funktionstest.
5. Schließen Sie das Batteriefach und setzen Sie den Spiegelrahmen **(1)** wieder auf das Gehäuse.
6. Zum Schließen drehen Sie den Spiegelrahmen **(1)** im Uhrzeigersinn.
7. Prüfen Sie, ob der Rahmen fest im Gehäuse sitzt.



Inbetriebnahme LED-Beleuchtung

Durch Betätigen des Schalters auf dem Spiegelgehäuse können Sie das Licht ein-und ausschalten.