



EDELSTAHL  
SS304

MATT  
GEBÜRSTET

DN15  
1/2"

Ø  
70MM

## MONTAGE- UND PFLEGEANLEITUNG

Design M8 Echt-Edelstahl Unterputz-Brause- /Wannenarmatur mit 2-Wege Umsteller

M8UH3502

# Inhalt

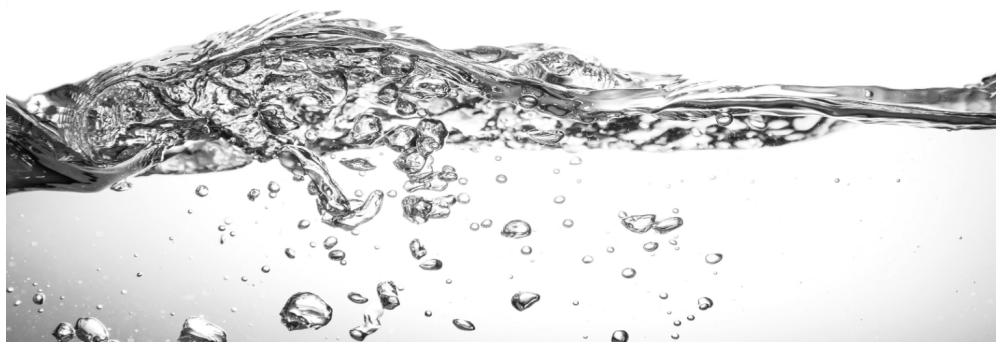
	Seite
Vorwort	1
Wichtige Hinweise	2
Pflegehinweise	3
Lieferumfang	4

## Montage

Montage	5-7
---------	-----

## Technische Daten

Technische Zeichnung	8
----------------------	---



# Vorwort

Sie haben sich für eine Design Unterputz-Brausearmatur mit 2-Wege Umsteller in Echt-Edelstahl 304 entschieden.

Herzlichen Dank für Ihr Vertrauen.

Außer der ausführlichen Information zur Montage enthält diese Anleitung auch wichtige Pflege- und Betriebshinweise für die richtige Verwendung sowie für die Werterhaltung Ihres Edelstahl-Produktes und gibt Ihnen wertvolle Tipps und Hilfen.

Um lange Freude an diesem Produkt zu haben, empfehlen wir Ihnen die folgenden Seiten aufmerksam zu lesen, damit Sie die Armatur optimal nutzen können.

Sollten Sie weitere Fragen haben, wenden Sie sich bitte an Ihren DEUSENFELD Fachhändler oder rufen Sie unsere Service-Hotline an.

Wir wünschen Ihnen viel Freude mit dem Produkt !

Ihr DEUSENFELD Team



# Wichtige Hinweise

- Prüfen Sie die Verbindungen auf Dichtigkeit, bevor die Wand verspachtelt und verflies wird.
- Vor der Montage sollten die Rohrleitungen gespült werden (gemäß DIN1988) um Rest-Schmutz aus den Leitungen zu entfernen.
- Nach erfolgreicher Montage hat eine Funktions- und Dichtigkeitskontrolle in den Betriebszuständen (Heiß/Kalt- und Mischwasser) zu erfolgen
- Die Armatur ist für einen Betriebsdruck von maximal 5 Bar ausgelegt.
- Zur Einhaltung der Geräuschwerte nach DIN4109 sind bei höheren Drücken als 5bar Druckminderer in die Hauptleitung einzubauen.
- Benutzen Sie keine Werkzeuge, die die Oberflächen beschädigen können !
- Die Inbus-Fixierschrauben dürfen nur handfest angezogen werden. Es darf kein elektrischer Schrauber verwendet werden.
- Kontrollieren Sie alle Befestigungen auf richtigen Sitz, bevor Sie das Produkt verwenden.
- Hängen Sie keine Gegenstände an die Armatur !
- Verwenden sie nur original Deussenfeld Ersatzteile.



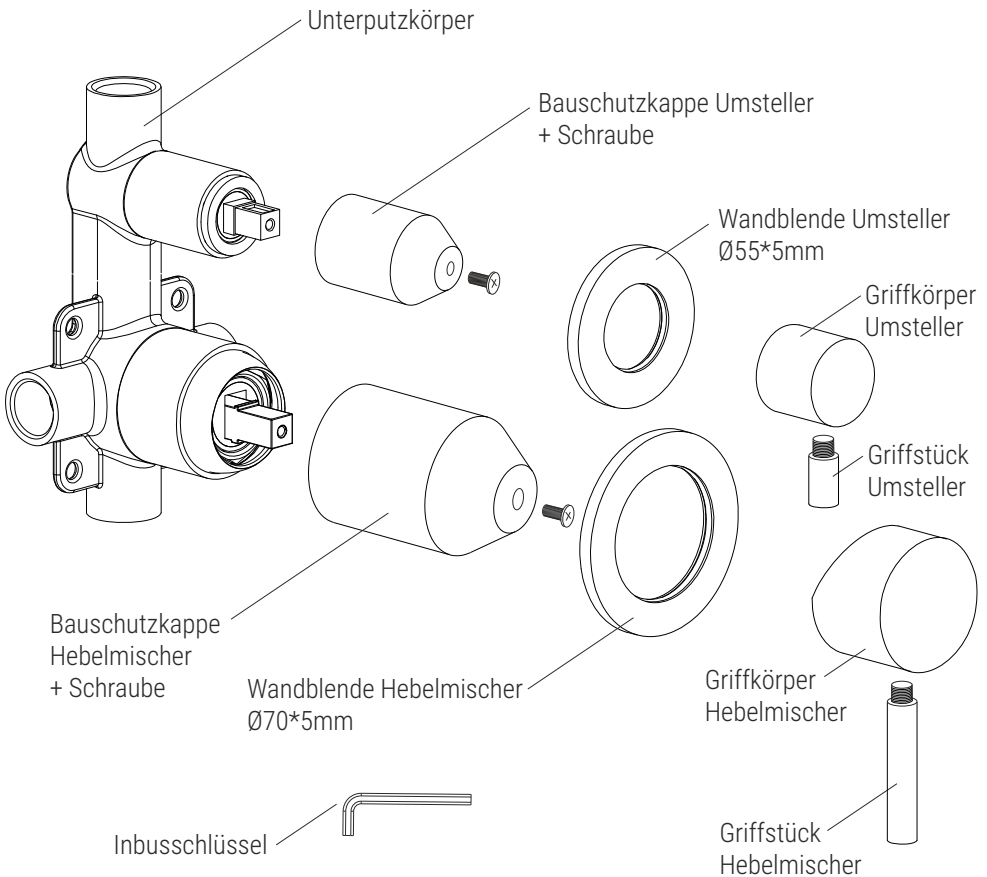
# Pflegehinweise

- Die Brause-Armatur ist für den Innenbereich vorgesehen.
- Halten Sie die Armatur stets sauber und kalkfrei ! Sie vermeiden so eine Ansammlung von Kalt und Flugrost auf der Oberfläche.
- Reinigen Sie die gebürsteten Oberflächen nur mit einem weichen Schwammtuch oder angefeuchteten Baumwolltuch.
- Verwenden Sie keine groben Putzschwämme, Bürsten oder einfache Mikrofasertücher. Diese können die Oberfläche beschädigen..
- Trocknen Sie die Oberflächen nach dem Reinigen mit einem fusselfreien weichen Baumwolltuch.
- Vermeiden Sie Kreisbewegungen während der Reinigung und wischen Sie immer mit der Struktur, also der Schliffrichtung des Edelstahls.
- Verwenden Sie keine aggressiven Reiniger, die Inhaltsstoffe wie Chlor, Salz-oder Armeisensäure enthalten.
- Besprühen Sie die Armatur nicht direkt mit einem Reiniger und mischen Sie verschiedene Produkte nicht miteinander. Beachten Sie die Hinweise der Pflegemittelhersteller.
- Verwenden Sie nur spezielle Reiniger, die für Edelstahl gebürstete Oberflächen ausgelegt sind !
- Hängen Sie sich oder anderen Gegenstände nicht an die Armatur !
- Überdrehen Sie die Inbusschrauben nicht und verwenden Sie zur Fixierung keine elektrischen Schrauber.

# Lieferumfang

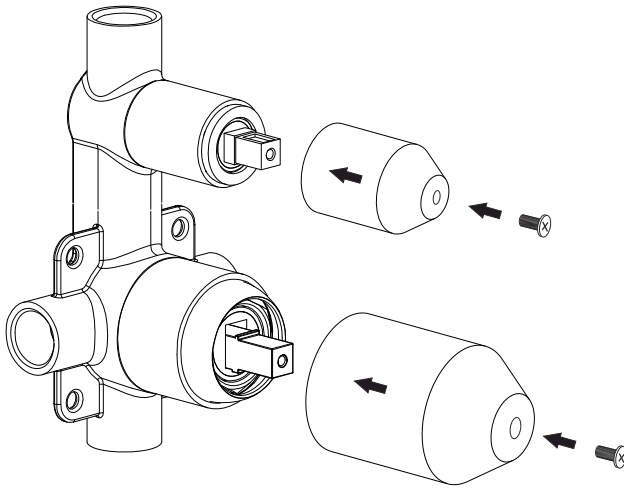
Folgende Teile sind im Lieferumfang enthalten:

- 1x Unterputzmischer Körper M8UH3502
- 1x Bauschutzkappe Umsteller
- 1 xBauschutzkappe Hebelmischer
- 1x Griffkörper Umsteller mit Inbusschraube
- 1x Griffkörper Hebelmischer mit Inbusschraube
- 1x Griffstück Umsteller mit Gewinde
- 1x Griffstück Hebelmischer mit Inbusschraube
- 1x Wandblende Hebelmischer Ø70\*5mm
- 1x Wandblende Umsteller Ø55\*5mm
- 1x Inbusschlüssel für Griffschraube



# Montageschritte

1



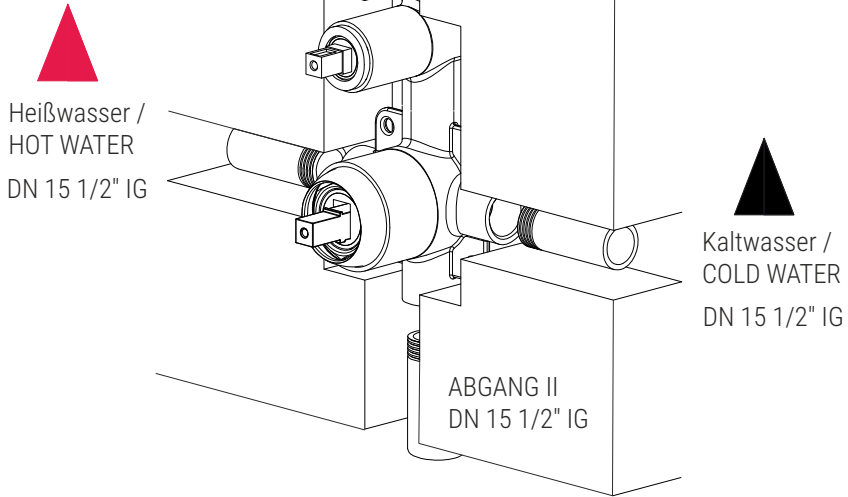
Entnehmen Sie die einzelnen Bauteile erst dann aus dem Karton, wenn diese für den jeweiligen Montageschritt notwendig sind. Sie schützen die Teile damit vor Beschmutzung oder Beschädigungen.

Entnehmen Sie den Unterputzkörper aus der Verpackung. Dieser ist im Sichtbereich mit Bauschutzkappen für den Umsteller und Hebelmischer geschützt.

**Entfernen Sie diese Bauschutzkappen erst bei der Fertigmontage der Sichtteile (Blenden und Griffe).**

**Die Bauschutzkappen sind bei den nachfolgenden Montageschritten zur Vereinfachung der Ansicht nicht montiert !**

2



Setzen Sie den Unterputzkörper an die gewünschte Stelle.

Entnehmen Sie die Einbautiefe bitte dem Armaturenkörper und beachten Sie die zusätzlich benötigte Aufbauhöhe für eventuelle Trockenbauplatten, Fliesen und Kleber.

Sollte der Körper zu tief in der Wand sitzen, können Sie mit der separat erhältlichen Deusenfeld Verlängerung M8VS8550 den Armaturenkörper um 40mm verlängern.

Für den Umstellergriff gibt es eine um 40mm verlängerte Griffvariante.

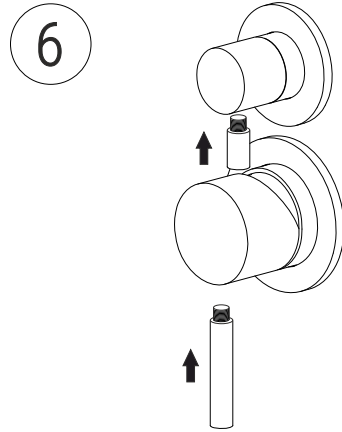
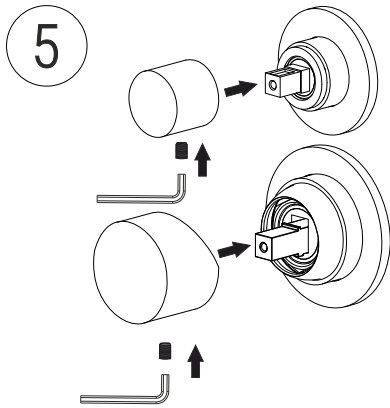
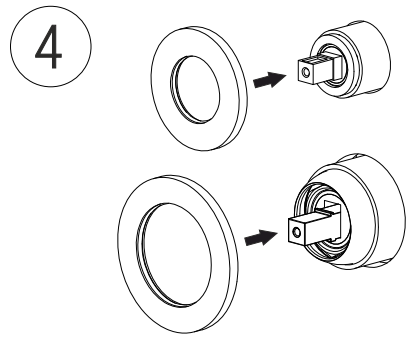
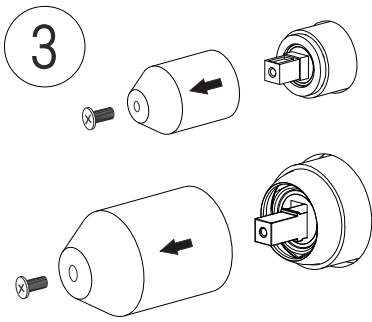
Der Unterputzkörper hat mehrere Fixierungspunkte für eine Schraubbefestigung.

Zur Einhaltung der Geräuschwerte nach DIN4109 sind bei höheren Drücken als 5bar Druckminderer in die Hauptleitung einzubauen.

Nach erfolgreicher Montage hat eine Funktions- und Dichtigkeitskontrolle in den Betriebszuständen (Heiß/Kalt- und Mischwasser) zu erfolgen.

Der Armaturenkörper kann zusätzlich mit Universal-Dichtmanschetten (z.B SOPRO AEB112 + AEB130) versehen werden. (nicht im Lieferumfang)





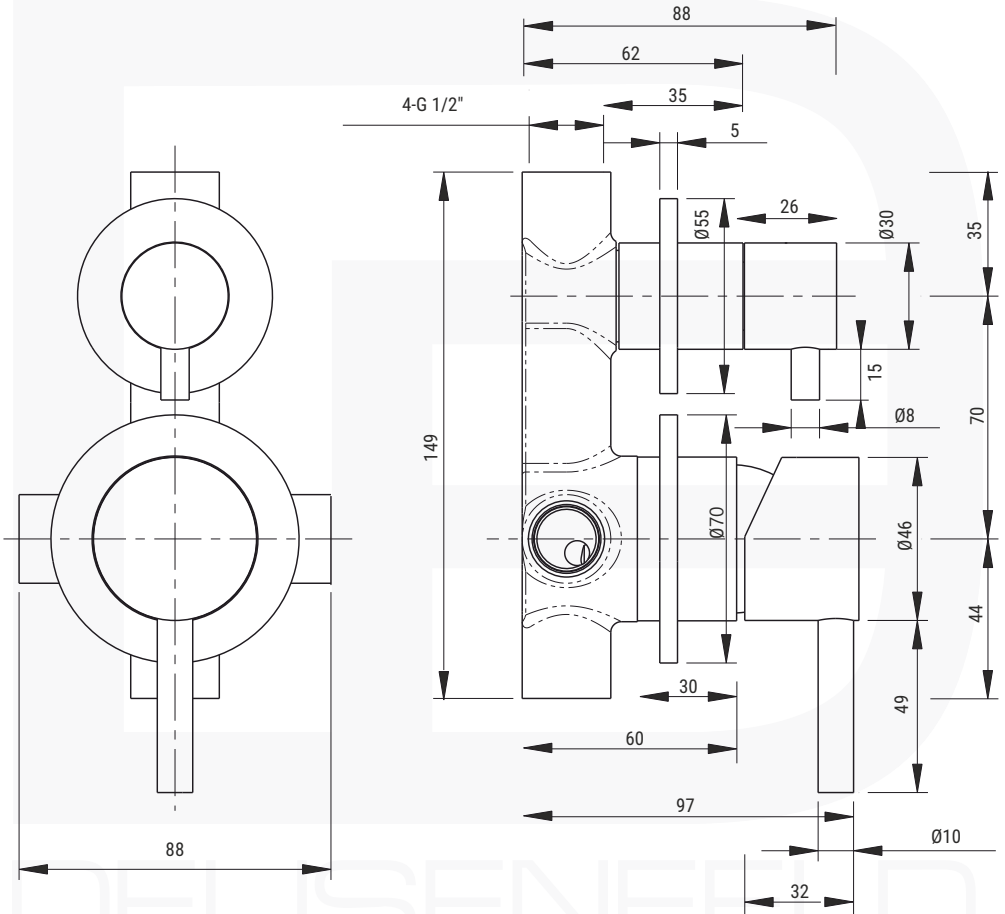
Nach erfolgreicher Montage des Unterputzelementes und Schließen der Wandöffnung werden die Sichtteile montiert:

- ③ Entfernen Sie als erstes die Bauschutzkappen von dem Mischer -und Umstellerelement.
- ④ Die Wandblenden verfügen über eine innenliegende Dichtung. Achten Sie bitte beim Aufsetzen der Blenden darauf, dass diese nicht verkanten und gleichmäßig und langsam aufgeschoben werden. Zur zusätzlichen Abdichtung, kann in den auf der Rückseite befindlichen Schlitzen Silikon aufgebracht werden.
- ⑤ Die Griffkörper werden auf die Kartuschen-Zapfen aufgesteckt und mittels der innenliegenden Inbusschraube fixiert.
- ⑥ Die Griffstücke werden im letzten Schritt „handfest“ in die Griffkörper eingedreht.

Wir wünschen Ihnen viel Freude mit Ihrer neuen Armatur.

# Technische Zeichnung

alle Maße in mm





DEUSENFELD  
[www.deussenfeld.de](http://www.deussenfeld.de)

**DEUSENFELD** Maedje KG  
Ing.-Honnef-Straße 7  
21509 Glinde / Germany