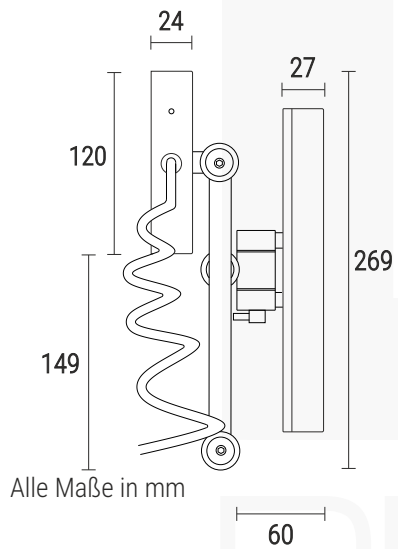
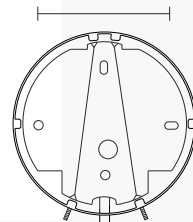


85 bis 115
je nach Einklapp-Variante



Bohrloch-Abstand 83



Bohrloch-Abstand 62

Ø 120

