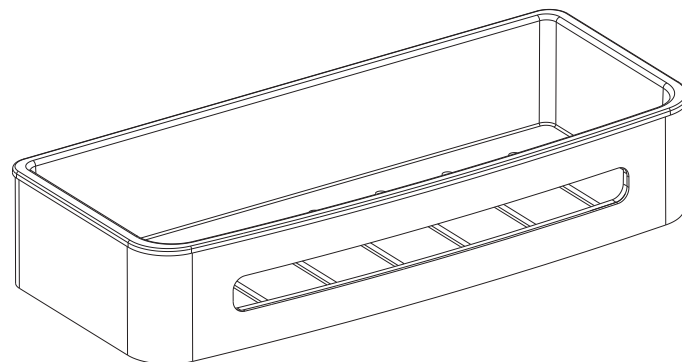


Um lange Freude an dem Produkt zu haben, bedarf es der richtigen Pflege.
Bitte beachten Sie die folgenden Reinigungshinweise:

Befolgen Sie bitte unbedingt die Gebrauchsanweisungen der Reinigungsmittelhersteller !

- verwenden Sie keine Reiniger die Salzsäure, Chlor, Ameisensäure oder Essigsäure enthalten, da diese zu erheblichen Schäden der Oberflächen führen können.
- Zum Reinigen keine scheuernden Padschwämme, Scheuermittel oder einfache Microfasertücher verwenden.
- Reinigen Sie den Kunststoffeinsatz nicht im Geschirrspüler !
- Nur weiche Schwammtücher zur Reinigung benutzen. Sie verhindern so Kratzer auf den Oberflächen.
- Reinigungsmittel nie länger als notwendig bzw. vorgegeben einwirken lassen !
- Nach der Reinigung großzügig mit klarem Wasser nachspülen, um verbleibende Reinigungsmittelanhafungen zu entfernen.
- Die gereinigten Teile mit einem weichem Baumwolltuch trocknen.
- Es dürfen nur Original DEUSENFELD Ersatzteile verwendet werden
- Es wird keine Haftung für Material - und Oberflächenschäden übernommen, die durch unsachgemäße Montage, Behandlung oder Pflege entstanden sind !



MONTAGE- und PFLEGEANLEITUNG

Design Edelstahl Duschkorb mit herausnehmbarem Einsatz

Z810P / Z810G

Vielen Dank

für den Erwerb dieses hochwertigen Deusenfeld Edelstahl Duschkorbs.
Um lange Freude an diesem Produkt zu haben, beachten Sie bitte die folgenden Hinweise und Montageschritte.

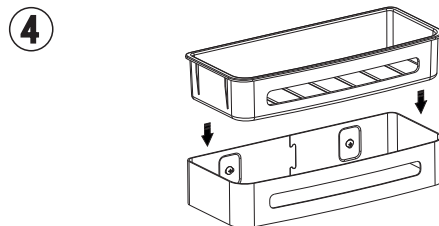
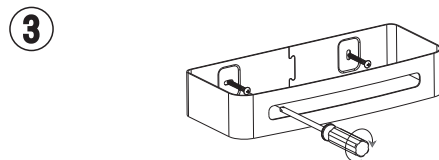
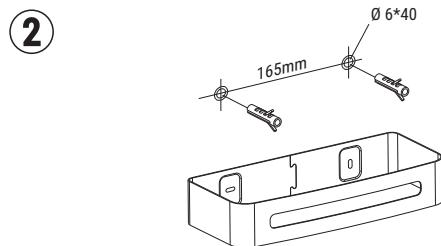
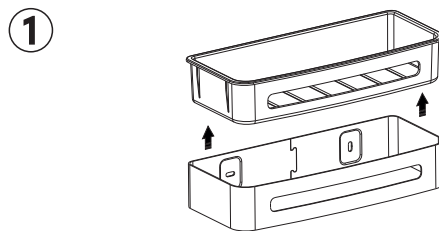
Montage

- 1 Entfernen Sie den Kunststoffeinsatz aus dem Edelstahlgehäuse.
- 2 Markieren und bohren Sie die Löcher laut Skizze und setzen Sie die Dübel in die Löcher. Benutzen Sie das Gehäuse als Schablone. Nutzen Sie eine Wasserwaage für die perfekte Ausrichtung.
- 3 Fixieren Sie die Ablage mit den Schrauben. Prüfen Sie, dass die Ablage fest und waagrecht fixiert ist.
- 4 Setzen Sie den Kunststoffeinsatz wieder in das Edelstahlgehäuse.

BELASTBARKEIT / VERWENDUNG

Verwenden Sie den Duschkorb nur im Innenbereich. Vermeiden Sie den Kontakt mit Salz- und chlorhaltigen Wasser.

Die maximale Belastbarkeit der Ablage beträgt 8KG !
Diese Maximalbelastung sollte nie überschritten werden.



bitte wenden